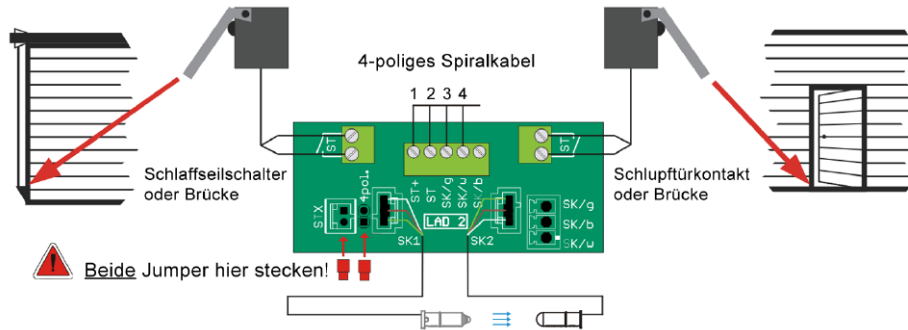


Anschlussbelegung

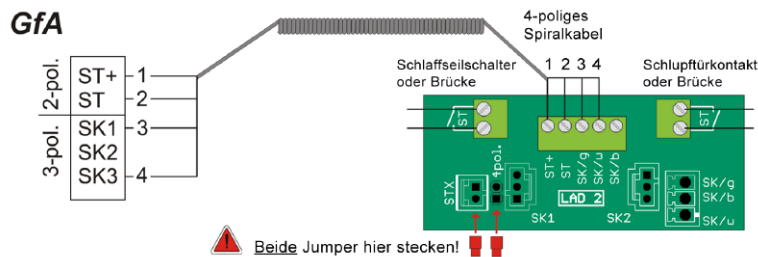
Wichtiger Hinweis:

Die Anschlusspläne 3) und 4) gelten ausschließlich beim Einsatz von einem 4-poligen Spiralkabel. Nur in diesem Fall müssen beide Jumper gesteckt sein!

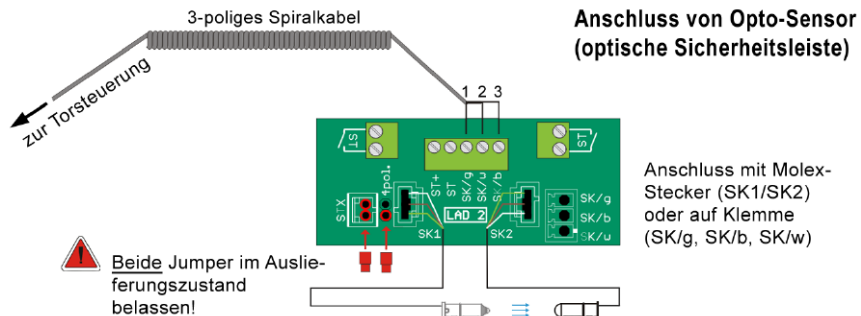
3) 4-poliges Spiralkabel (Sender und Empfänger gesteckt)



4) Anschluss an Gfa - Steuerungen über 4-poliges Spiralkabel



5) Anschluss an Tor-Steuerungen über 3-poliges Spiralkabel



Bedienungsanleitung

Leitungsanschlussdose

Art.-Nr. AD-3



mit integrierter Leiterplatte zum schnellen und verpolungssicheren Anschluss der optischen Schließkantensicherung mit Molex-Stecker und optionaler Steck-/Schraubklemme zum Anschluss der optischen Schließkantensicherung, sowie Anschlussmöglichkeit an Steck-/Schraubklemmen für Schlupftürkontakt, Schlafseilschalter und Spiralkabel

Angaben zum Gehäuse:

Material:

PA6 mit 30% Glasfaseranteil
(schlagfest)

Maße:

122 x 52 x 45 mm (LxBxH)
mit Spiralverschraubung H: 122 mm

Farbe:

lichtgrau (ähnlich RAL 7035)

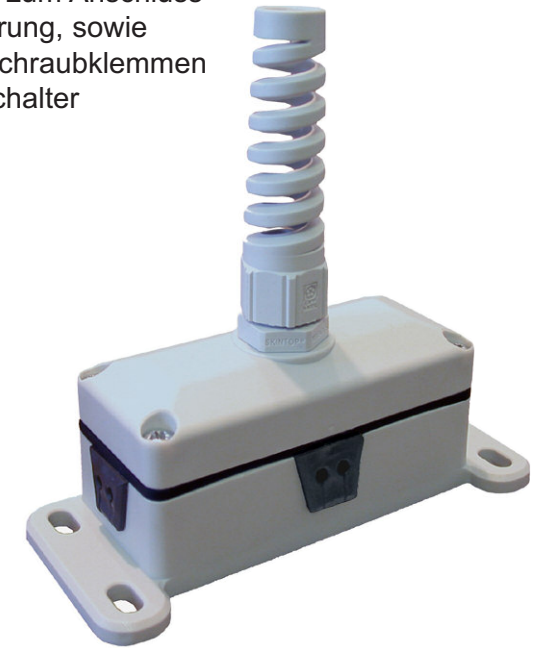
Schutzart:

IP 65, bei fachgerechter Montage

inklusive Zubehör:

Spiralverschraubung M16 x 1,5

Gummi-Schnell-Wechseleinsätze



Konformitätserklärung

EMV Richtlinie 89/336/EWG
EN 61000-6-2 und EN 61000-6-4
Norm Schutzeinrichtungen für
kraftbetätigte Türen und Tore
EN 12978



WTS Schaltgeräte GmbH

Industriepark Nord 98 a
D-53567 Buchholz-Mendt

Tel. +49-(0)2683-969380

Fax. +49-(0)2683-9693869

E-Mail: info@wts-schaltgeraete.de

Zeichenerklärung

⇒ Dieser Hinweis informiert Sie über Besonderheiten des Gerätes.

💡 Eine Empfehlung zur optimalen Vorgehensweise.

⚠️ Warnhinweise sorgfältig lesen und unbedingt beachten.

Kabeleinführung / Installation

Die Kabeleinführung erfolgt über die trapezförmigen Gummi-Schnell-Wechseleinsätze. Die Abdichtung erfolgt durch Druck über den Gehäusedeckel. Dazu sind folgende Arbeitsschritte vorzunehmen:

1. Gummidichtung aus dem Einsatz entnehmen



2. passende Dichtung für vorhandenen Kabelquerschnitt auswählen



3. ⇒ Gummidichtung bei Bedarf mit geeignetem Werkzeug durchstoßen. Alle nicht zum Einsatz kommenden Dichtungen / Wechseleinsätze sind im geschlossenen Zustand zu belassen. Bei Nichtbeachtung verliert die Leitungsanschlussdose (LAD) an Dichtigkeit!



Schutzart IP 65 wird nur bei Einhaltung der vorgegebenen Kabel-Außendurchmesser Verbindungsleitung: $\varnothing 4,4 \pm 0,1 \text{ mm}$
OSE-Leitung: $\varnothing 3,4 \pm 0,1 \text{ mm}$
und fachgerechter Montage gewährleistet

4. Kabel einführen



5. Dichtung mit Kabel in das Gehäuse einschieben



6. Stecker einstecken, siehe Anschlussbelegung

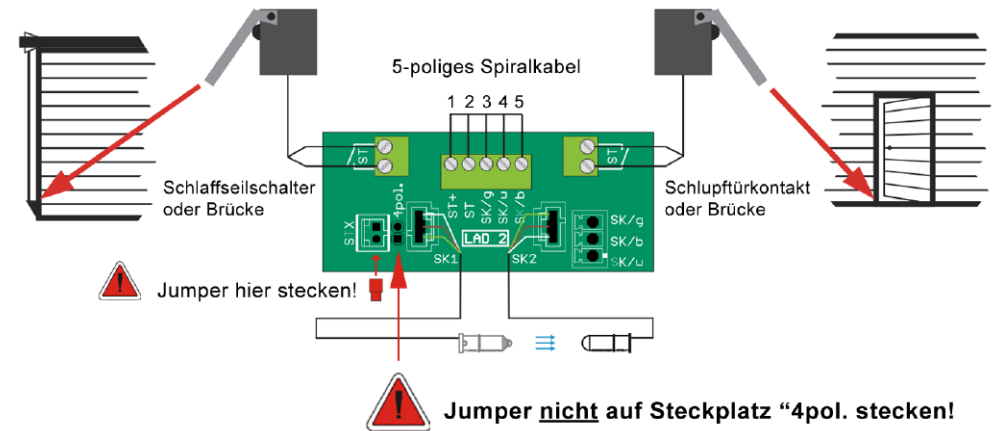
7. Gehäusedeckel aufsetzen und verschrauben. Beim Zusammenschrauben werden die Gummi-Schnell-Wechsel-Einsätze in das Gehäuse gedrückt und dichten somit die LAD ab.

Anschlussbelegung

Warnhinweis: Kurzschlussgefahr! ⚠️

Beim Einsatz eines Jumpers auf dem Steckplatz "4pol." in Verbindung mit einem 5-poligen Spiralkabel, besteht Kurzschlussgefahr für die Steuerung! Ausschließliche Anwendung nur beim Einsatz von einem 4-pol.

1) 5-poliges Spiralkabel (Sender und Empfänger gesteckt)



2) 5-poliges Spiralkabel (Sender und/oder Empfänger geschraubt)

